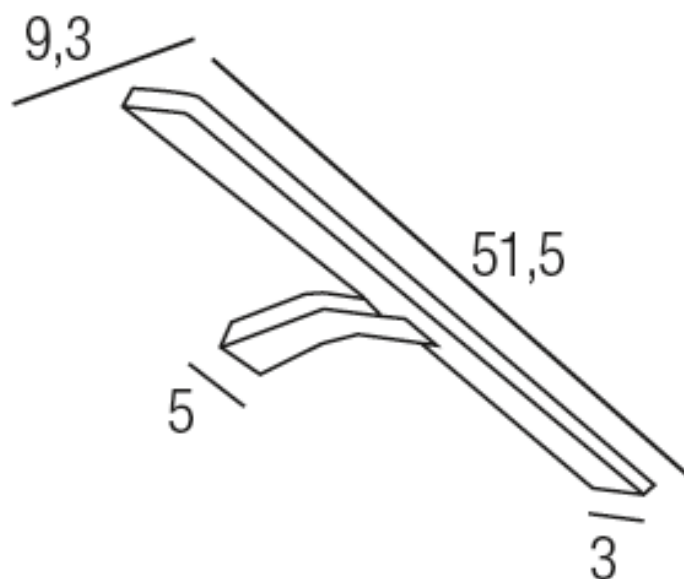


Aplique: **URBAN- 9 W**  
Wall light

LED



#### Especificaciones técnicas

Technical characteristics

Potencia <i>Power / Puissance</i>	9 W
Tensión nominal <i>Rated voltage / Tension nominale</i>	230 V
Lumens	550 Lm
TC (K)	5000K
Tipo de lámpara <i>Lamp type / Type de lampe</i>	LED
Driver	Externo / <i>External</i>
Índice de protección <i>Protection Index / Indice de protection</i>	IP44
Clase de aislamiento <i>Insulation class / Classe d'isolement</i>	CLII
Acabado <i>Finish / Finition</i>	Anodizado mate <i>Matt anodized / Matt anodisé</i>

**URBAN**

A CAMERINO

TO CAMERINO / À CAMERINO

Ref. **APLI** 900.0035A

**URBAN**

A MARCO

TO FRAME / À ENCADRER

Ref. **APLI** 900.0034A

Mibaño®  
design  
www.mibano.com

Departamento técnico