

ENCIMERA **CUMA** *Seno centrado*
Center bowl

REF: **EN800.0884**

ACABADO:
FINISH

COUNTERTOP

MATERIAL:

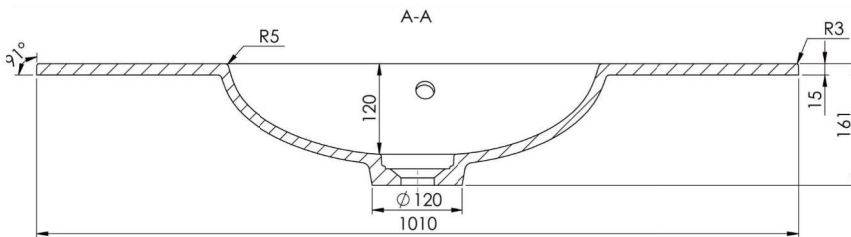
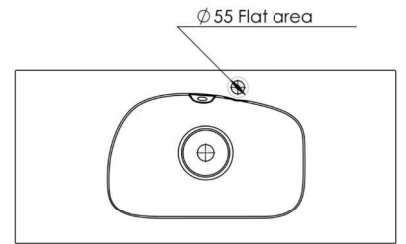
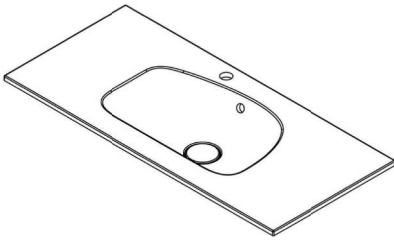
MEDIDAS **Largo: 1010 x Fondo: 460 mm**

ENCIMERA MIKOM
MIKOM COUNTERTOP

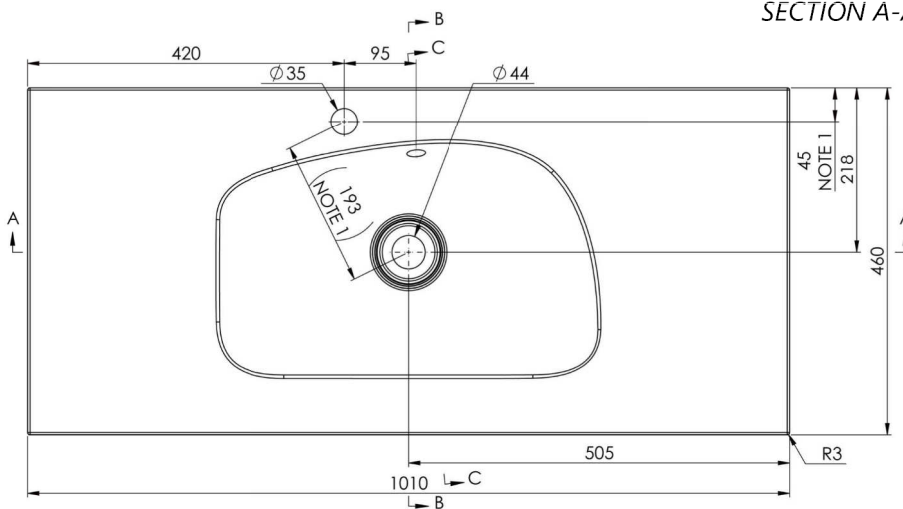
SENO: BLANCO MATE
BOWL: WHITE MATT

MEASURE *Length: 1010 x Depth: 460 mm*

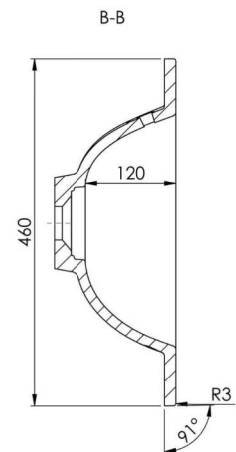
**Medidas en milímetros*
Measures in millimeters



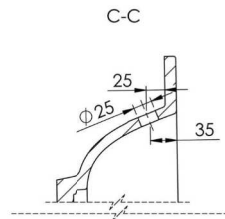
SECCIÓN A-A'
SECTION A-A'



PLANTA
PLANT



SECCIÓN B-B'
SECTION B-B'



SECCIÓN C-C'
SECTION C-C'