

ENCIMERA **CUMA** *Seno derecha*  
*Right bowl*

REF: **EN800.0885A**

ACABADO:  
*FINISH*

COUNTERTOP

MATERIAL:

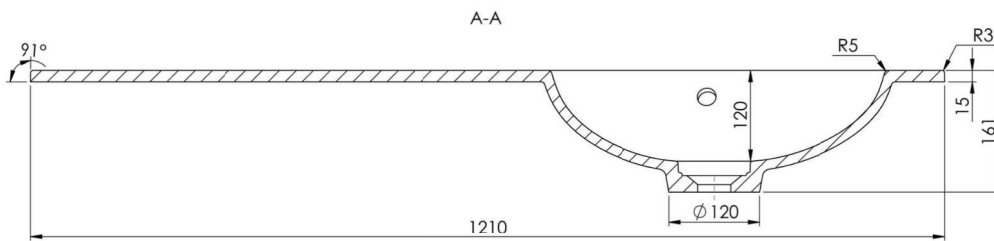
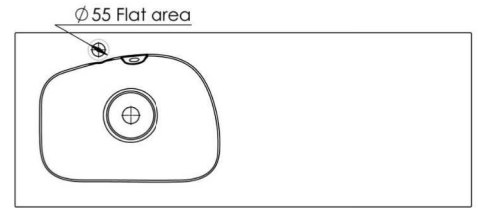
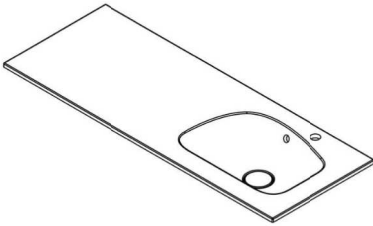
MEDIDAS **Largo: 1210 x Fondo: 460 mm**

ENCIMERA MIKOM  
*MIKOM COUNTERTOP*

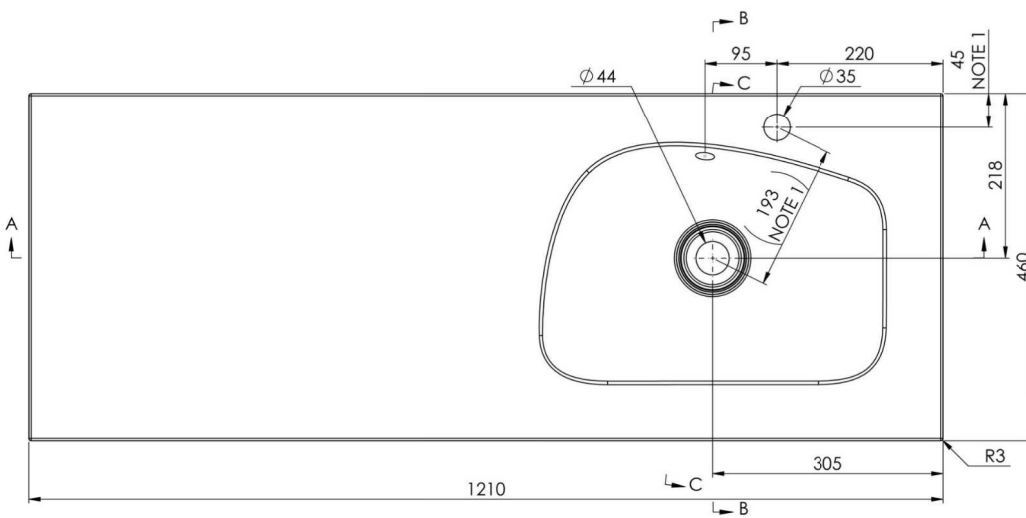
SENO: **BLANCO MATE**  
*BOWL: WHITE MATT*

MEASURE *Length: 1210 x Depth: 460 mm*

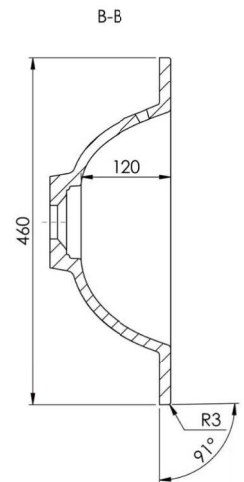
*\*Medidas en milímetros*  
*Measures in millimeters*



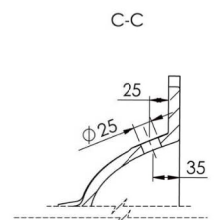
SECCIÓN A-A'  
SECTION A-A'



PLANTA  
PLANT



SECCIÓN B-B'  
SECTION B-B'



SECCIÓN C-C'  
SECTION C-C'