

ENCIMERA **CUMA** *Seno izquierda*
Left bowl

REF: **EN800.0885B**

ACABADO:
FINISH

COUNTERTOP

MATERIAL:

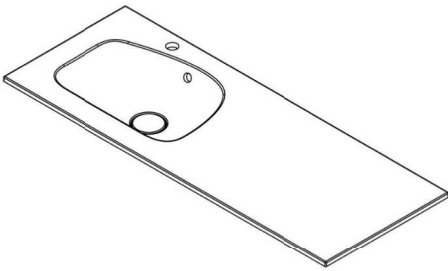
MEDIDAS **Largo: 1210 x Fondo: 460 mm**

ENCIMERA MIKOM
MIKOM COUNTERTOP

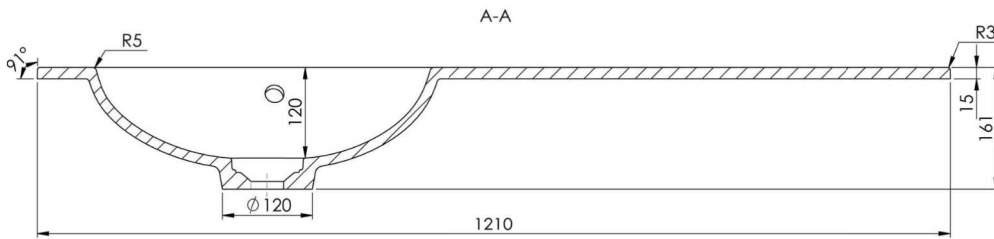
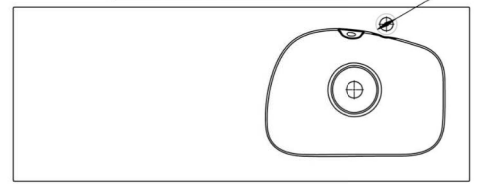
SENO: **BLANCO MATE**
BOWL: WHITE MATT

MEASURE *Length: 1210 x Depth: 460 mm*

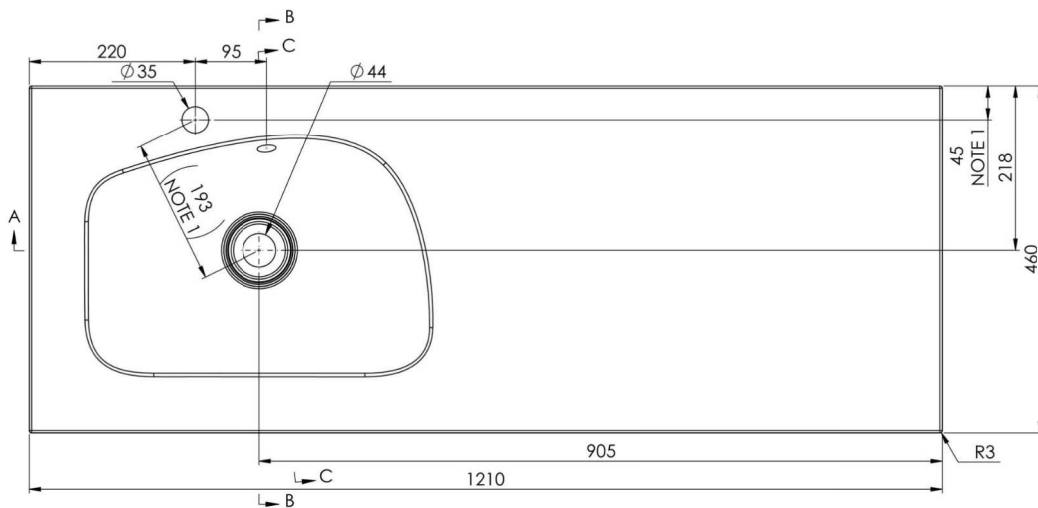
**Medidas en milímetros*
Measures in millimeters



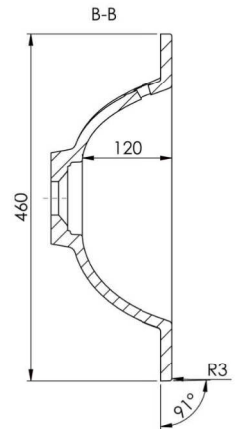
Ø 55 Flat area



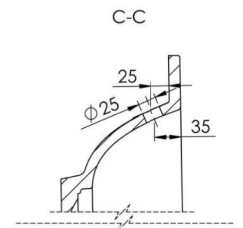
SECCIÓN A-A'
SECTION A-A'



PLANTA
PLANT



SECCIÓN B-B'
SECTION B-B'



SECCIÓN C-C'
SECTION C-C'