

ENCIMERA **CUMA** *Seno centrado*
Center bowl

COUNTERTOP

MEDIDAS **Largo: 610 x Fondo: 460 mm**

MEASURE *Length: 610 x Depth: 460 mm*

REF: **EN800.0884**

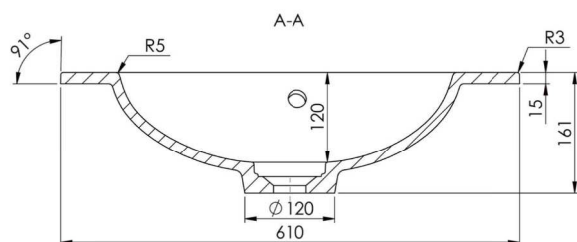
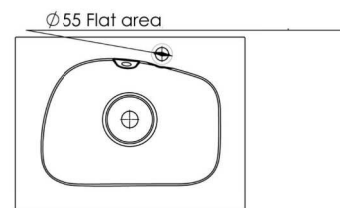
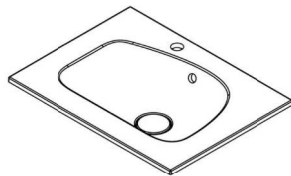
MATERIAL:

ENCIMERA MIKOM
MIKOM COUNTERTOP

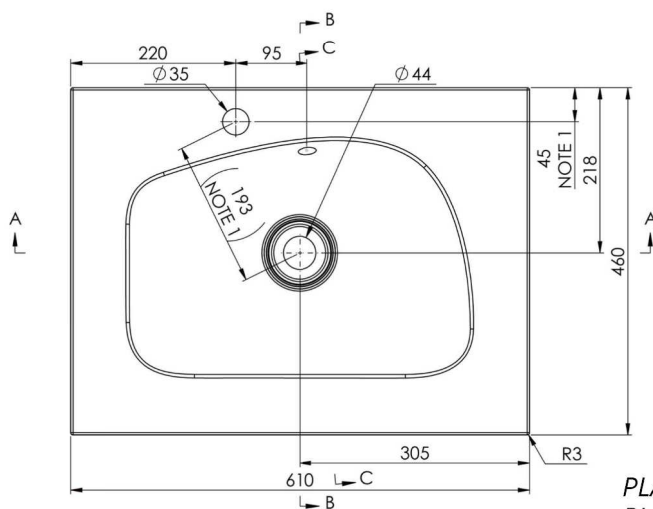
ACABADO:
FINISH

SENO: BLANCO MATE
BOWL: WHITE MATT

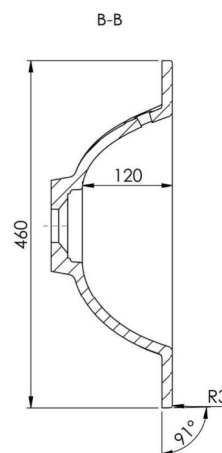
**Medidas en milímetros*
Measures in millimeters



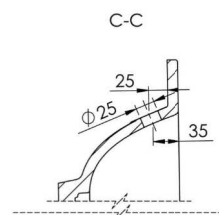
SECCIÓN A-A'
SECTION A-A'



PLANTA
PLANT



SECCIÓN B-B'
SECTION B-B'



SECCIÓN C-C'
SECTION C-C'