

ENCIMERA **CUMA** *Seno centrado*  
*Center bowl*

COUNTERTOP

MEDIDAS **Largo: 810 x Fondo: 460 mm**

MEASURE *Length: 810 x Depth: 460 mm*

REF: **EN800.0884**

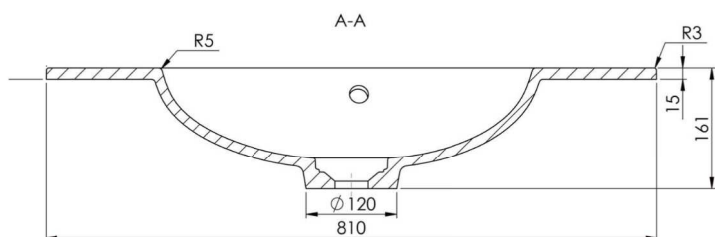
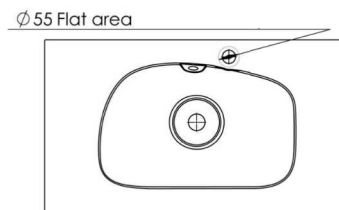
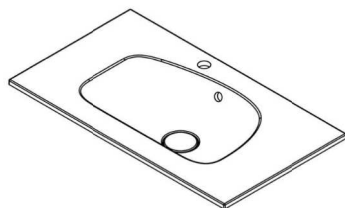
MATERIAL:

ENCIMERA MIKOM  
MIKOM COUNTERTOP

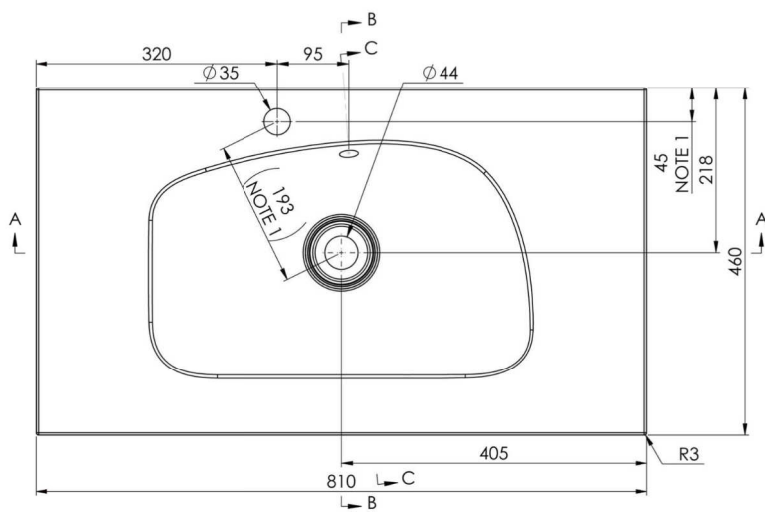
ACABADO:  
FINISH

SENO: BLANCO MATE  
BOWL: WHITE MATT

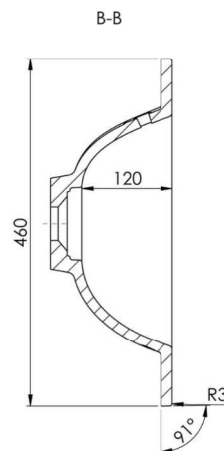
*\*Medidas en milímetros*  
*Measures in millimeters*



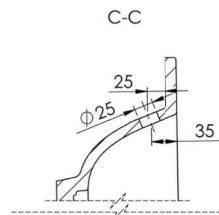
SECCIÓN A-A'  
SECTION A-A'



PLANTA  
PLANT



SECCIÓN B-B'  
SECTION B-B'



SECCIÓN C-C'  
SECTION C-C'