

ENCIMERA **TAVOLO** *Doble seno*
Double bowl

REF: **EN800.0931-935-939**

ACABADO:
FINISH

COUNTERTOP

MATERIAL:

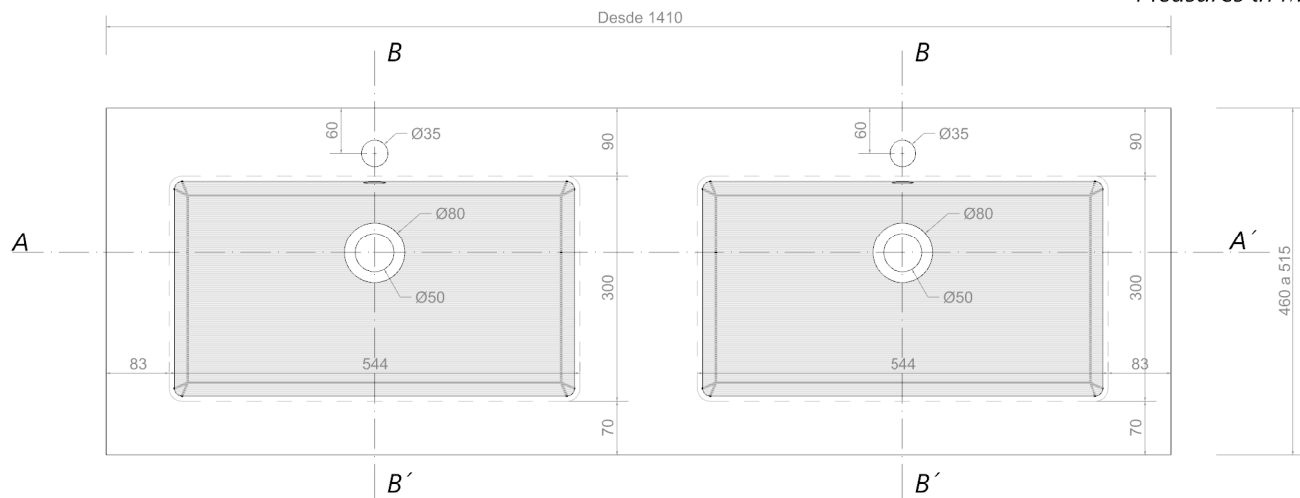
MEDIDAS **Largo: Desde 1410 x Fondo: 460 a 515 mm**

ENCIMERA MIKOM
MIKOM COUNTERTOP

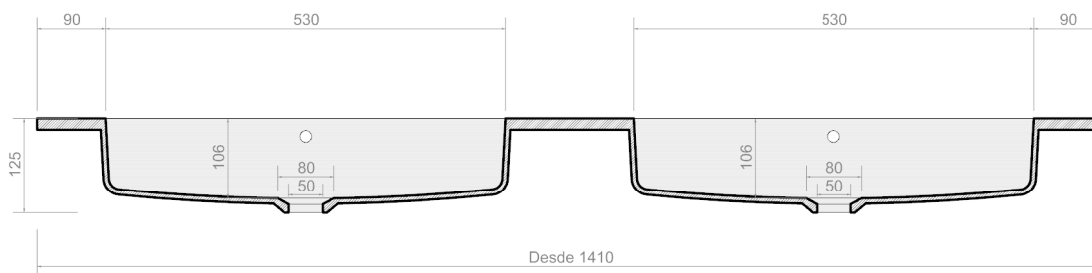
TAPA: ELEGIR COLOR
SENO: BLANCO MATE / BLANCO BRILLO
TOP: CHOOSE COLOR
BOWL: WHITE MATT / WHITE SHINE

MEASURE *Length: From 1410 x Depth: 460 to 515 mm*

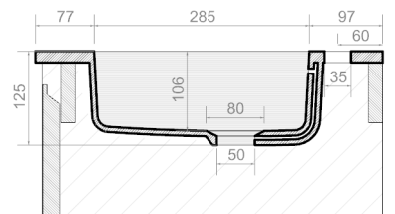
**Medidas en milímetros*
Measures in millimeters



PLANTA
PLANT



SECCIÓN A-A'
SECTION A-A'



Sección ejemplo colecciones Magical y Perfection
Example section in collections Magical and Perfection

SECCIÓN B-B'
SECTION B-B'

BLANCO



POLAR BRILLO

POLAR MATE

COLOR MATE



CAMEO

FERRO

FUMO

SILICEO

HPL



ÁRIDO

BARRIQUE

OMBRE

TRIGO

ZEBRANO

HPL FÉNIX



FENIX CEMENTO

FENIX DARK

FENIX MOCHA

FENIX STORM

DEPARTAMENTO TÉCNICO
www.mibano.com

 **Mibaño**
design