

ENCIMERA **TAVOLO** *Seno centrado*
Center bowl

COUNTERTOP

MEDIDAS Largo: Desde 710 x Fondo: 460 a 515 mm

MEASURE Length: From 710 x Depth: 460 to 515 mm

REF: EN800.0928-29-32-33-36-37

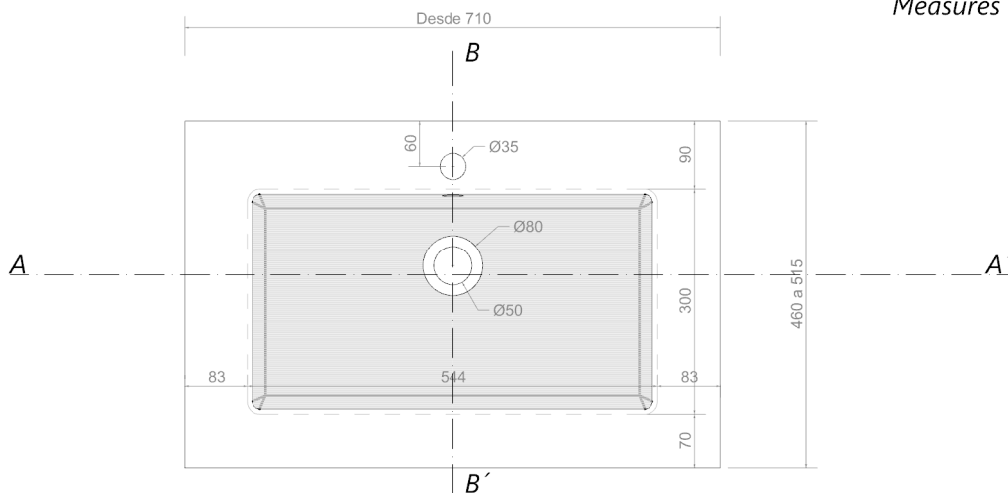
MATERIAL:

ENCIMERA MIKOM
MIKOM COUNTERTOP

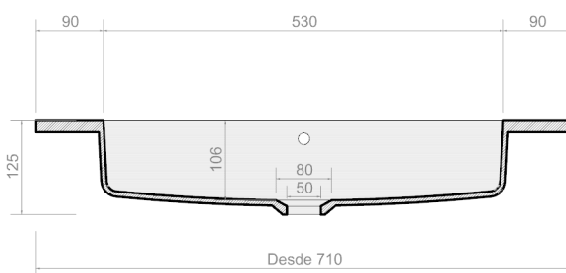
ACABADO:
FINISH

TAPA: ELEGIR COLOR
SENO: BLANCO MATE / BLANCO BRILLO
TOP: CHOOSE COLOR
BOWL: WHITE MATT / WHITE SHINE

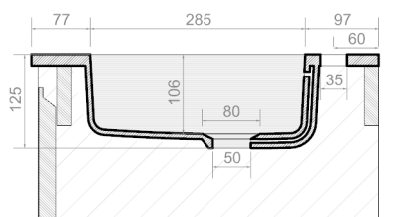
*Medidas en milímetros
Measures in millimeters



PLANTA
PLANT



SECCIÓN A-A'
SECTION A-A'



Sección ejemplo colecciones Magical y Perfection
Example section in collections Magical and Perfection

SECCIÓN B-B'
SECTION B-B'

BLANCO



POLAR BRILLO

POLAR MATE

COLOR MATE



CAMEO

FERRO

FUMO

SILICEO

HPL



ÁRIDO

BARRIQUE

OMBRÉ

TRIGO

ZEBRANO

HPL FÉNIX



FENIX CEMENTO

FENIX DARK

FENIX MOCHA

FENIX STORM

DEPARTAMENTO TÉCNICO
www.mibano.com

 **Mibaño**
design