

ENCIMERA **TAVOLO** *Seno desplazado izquierda o derecha*  
*Displaced bowl left or right*

REF: **EN800.0930-934-938**

ACABADO:  
FINISH

COUNTERTOP

MATERIAL:

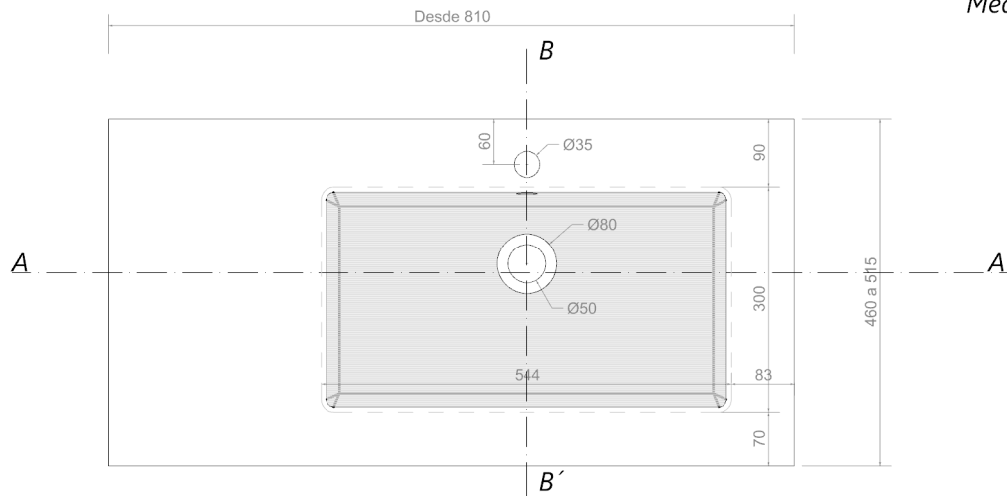
MEDIDAS Largo: Desde 810 x Fondo: 460 a 515 mm

ENCIMERA MIKOM  
MIKOM COUNTERTOP

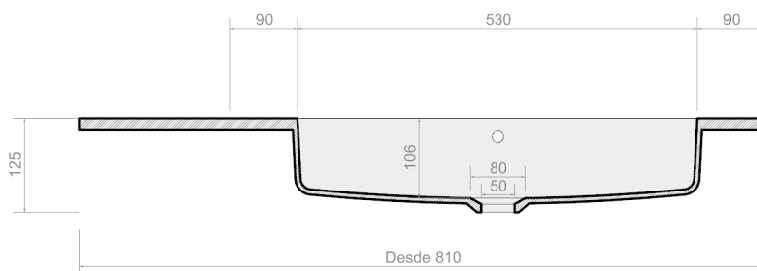
TAPA: ELEGIR COLOR  
SENO: BLANCO MATE / BLANCO BRILLO  
TOP: CHOOSE COLOR  
BOWL: WHITE MATT / WHITE SHINE

MEASURE Length: From 810 x Depth: 460 to 515 mm

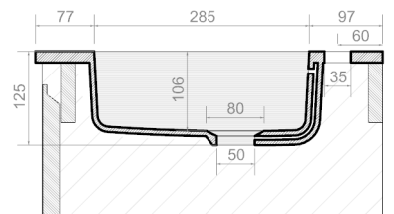
\*Medidas en milímetros  
Measures in millimeters



PLANTA  
PLANT



SECCIÓN A-A'  
SECTION A-A'



Sección ejemplo colecciones Magical y Perfection  
Example section in collections Magical and Perfection

SECCIÓN B-B'  
SECTION B-B'

BLANCO



POLAR BRILLO

POLAR MATE

COLOR MATE



CAMEO

FERRO

FUMO

SILICEO

HPL



ÁRIDO

BARRIQUE

OMBRÉ

TRIGO

ZEBRANO

HPL FÉNIX



FENIX CEMENTO

FENIX DARK

FENIX MOCHA

FENIX STORM

DEPARTAMENTO TÉCNICO  
[www.mibano.com](http://www.mibano.com)

 **Mibaño**<sup>®</sup>  
design